

## Modular Cooking 700XP 4-Plattor Elspis. Golvmodell. 800mm

Produkt # \_\_\_\_\_

Modell # \_\_\_\_\_

Namn # \_\_\_\_\_

SIS # \_\_\_\_\_

AIA # \_\_\_\_\_


**371018 (E7ECEH4QE0)**

 Elspis. Golvmodell. 800mm.  
4 fyrkantiga plattor  
(4x2,6kW). Elugn (6kW).

**371129 (E7ECEH4QEN)**

\* NOT TRANSLATED \*

### Kort specifikation

#### Pos.

Elspis (800 mm) i golvmodell med 4 hermetiskt tillslutna kokplattor (4x2,6kW) i gjutjärn. Anpassad för anslutning underifrån eller bakifrån, och för montering mot enheter i Electrolux 700-serie. Utrustad med elektrisk ugn (6kW) placerad under spis.

Fyrkantigt formade kokplattor för högre kokkapacitet  
Robust konstruktion i rostfritt stål  
Toppskiva (1,5mm tjock) och frontpanel i rostfritt stål (AISI 304)  
Säkerhetstermostat  
Specialkonstruerat vred för garanterat skydd mot vatteninfiltration  
Elektrisk ugn med spjäll och separata termostater för elementen i övre sidan och botten av ugnen  
Justerbar temperatur från +140°C till +300°C  
Ugnsutrymme i rostfritt stål med 3 gejderpar anpassade för GN-galler (2/1)  
I höjddled justerbara fötter upp till 50 mm, i rostfritt stål (AISI 304)  
Kapslingsklass: IPX4  
Levereras med 1 kromgaller GN(2/1)

### Huvudfunktioner

- De fyra 2,6 kW kvadratiska gjutjärnsplattorna är hermetiskt tätade i hälllytan i ett stycke.
- Nedre facket har en elektrisk standardugn med tjock ugnslucka för värmeisolering, under basplattan.
- Elektrisk ugn med separata termostater för övre och nedre värmeelement.
- Ugnsutrymme i rostfritt stål med skenor i 3 nivåer för 2/1 GN hyllor (2 ångplåtar).
- Ribbad basplatta i emaljerat stål.
- Ugnstermostat som kan justeras mellan 140 och 300 .
- Den speciella utformningen på kontrollvredsystemet skyddar mot vattenintrång.
- Kapslingsklass IPX 4.

### Konstruktion

- Utvändiga paneler i rostfritt stål med Scotch Brite-behandling.
- 1,5 mm tjockt pressat rostfritt stål
- Rät vinkel mellan enheterna för att undvika utrymmen där smuts kan tränga in.

### Medföljande tillbehör

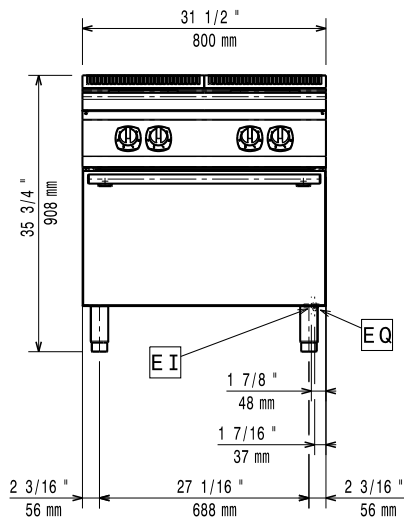
- 1 av Galler, förkromat, GN2/1 PNC 164250 till ugn

### Övriga Tillbehör

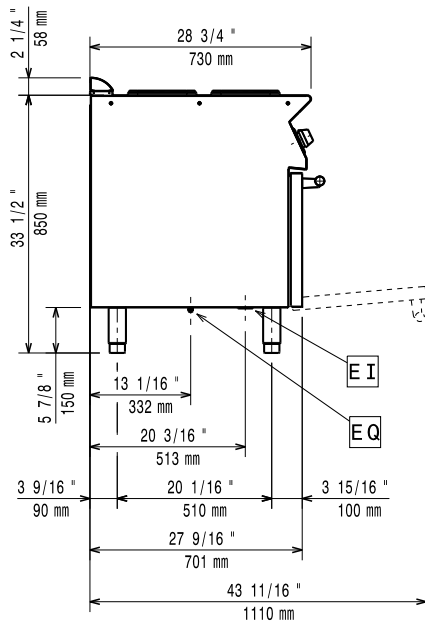
- Galler, förkromat, GN2/1 till ugn PNC 164250
- Tätningssats PNC 206086
- Kit m 4 hjul varav 2 svängbara med broms PNC 206135
- Fotsats PNC 206136
- Frontsockelplåt för installation på betongsockel, 800 mm PNC 206148
- Frontsockelplåt för installation på betongsockel, 1000 mm PNC 206150
- Frontsockelplåt för installation på betongsockel, 1200 mm PNC 206151
- Frontsockelplåt för installation på betongsockel, 1600 mm PNC 206152
- Utfyllnadsplatta av gjutjärn till elspis, 700XP serien. (endast för 371018) PNC 206168
- Frontsockelplåt, rostfri, 800 mm PNC 206176
- Frontsockelplåt, rostfri, 1000 mm PNC 206177
- Frontsockelplåt, rostfri, 1200 mm PNC 206178
- Frontsockelplåt, rostfri, 1600 mm PNC 206179

- 4 fötter för installation på cementsockel PNC 206210
- Ett par sidsocklar (för installation rygg mot rygg) PNC 206249
- 2 st sidsockelplåtar för betonginstallation PNC 206265
- Blandare med rörlig kran (förlängning ingår ej) PNC 206289
- Förlängningsrör till vattenkran 700 line PNC 206291
- Skorsten 800 mm till XP700 & 900 PNC 206304
- Höger och vänster sidoräcke. PNC 206307
- Bakre ledstång, 800 mm, Marin PNC 206308
- Stödskena till underskåp för minskat antal ben/hjul, 800mm PNC 206367
- Stödskena till underskåp för minskat antal ben/hjul, 1200mm PNC 206368
- Stödskena till underskåp för minskat antal ben/hjul, 1600mm PNC 206369
- Stödskena till underskåp för minskat antal ben/hjul, 2000mm PNC 206370
- Ryggplåtar, 800mm PNC 206374
- Ryggplåtar, 1000mm PNC 206375
- Ryggplåtar, 1200mm PNC 206376
- Skorstensnät 400mm (XP700 & XP900) PNC 206400
- 2 st sidopaneler höjd 700 djup 700mm PNC 216000
- Fronträcke, rostfritt, 800 mm PNC 216047
- Fronträcke, rostfritt, 1200 mm PNC 216049
- Fronträcke, rostfritt, 1600 mm PNC 216050
- Portioneringshylla/ räcke, rostfritt, 800 mm (bred) PNC 216186

Front

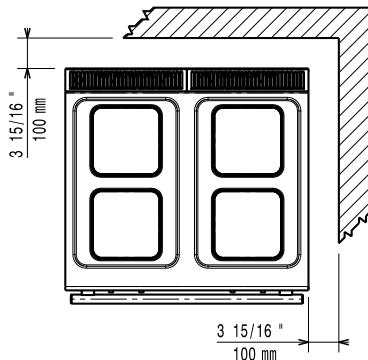


Sida



EI = Elektrisk anslutning  
EQ = Ekvipotential skruv

Topp



## Elektricitet

### Spänning:

371018 (E7ECEH4QE0)	380-400 V/3 ph/50/60 Hz
371129 (E7ECEH4QEN)	230 V/3 ph/50/60 Hz

### Total watt:

16.4 kW

## Viktig information

Effekt främre plattor:	2.6 - 2.6 kW
Effekt bakre plattor:	2.6 - 2.6 kW
Dimensioner främre plattor:	230x230 230x230
Storlek bakre plattor:	230x230 230x230
Ugnens arbetstemperatur:	140 °C MIN; 300 °C MAX
Ugnens invändiga dimensioner (bredd):	540 mm
Ugnens invändiga dimensioner (höjd):	300 mm
Ugnens invändiga dimensioner (djup):	650 mm
Nettovikt:	80 kg

### Fraktvikt:

371018 (E7ECEH4QE0)	104 kg
371129 (E7ECEH4QEN)	95 kg

### Frakthöjd:

371018 (E7ECEH4QE0)	1080 mm
371129 (E7ECEH4QEN)	1140 mm

### Fraktbredd:

820 mm

### Fraktdjup:

860 mm

### Fraktvolym:

371018 (E7ECEH4QE0)	0.76 m <sup>3</sup>
371129 (E7ECEH4QEN)	0.8 m <sup>3</sup>

If appliance is set up or next to or against temperature sensitive furniture or similar, a safety gap of approximately 150 mm should be maintained or some form of heat insulation fitted.

### [NOT TRANSLATED]

371018 (E7ECEH4QE0)	EH74O
371129 (E7ECEH4QEN)	N7CEI